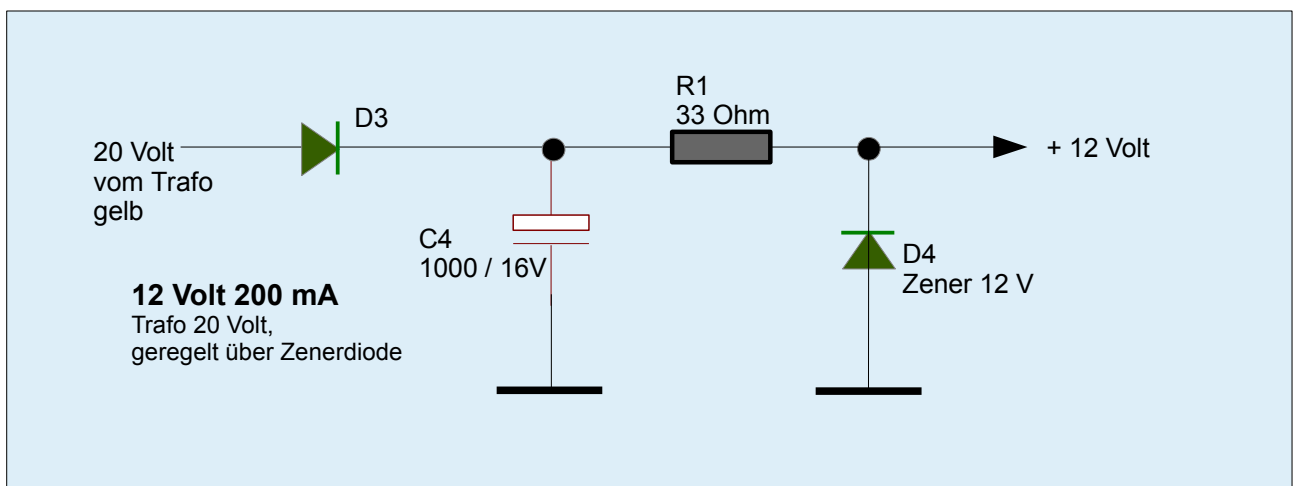
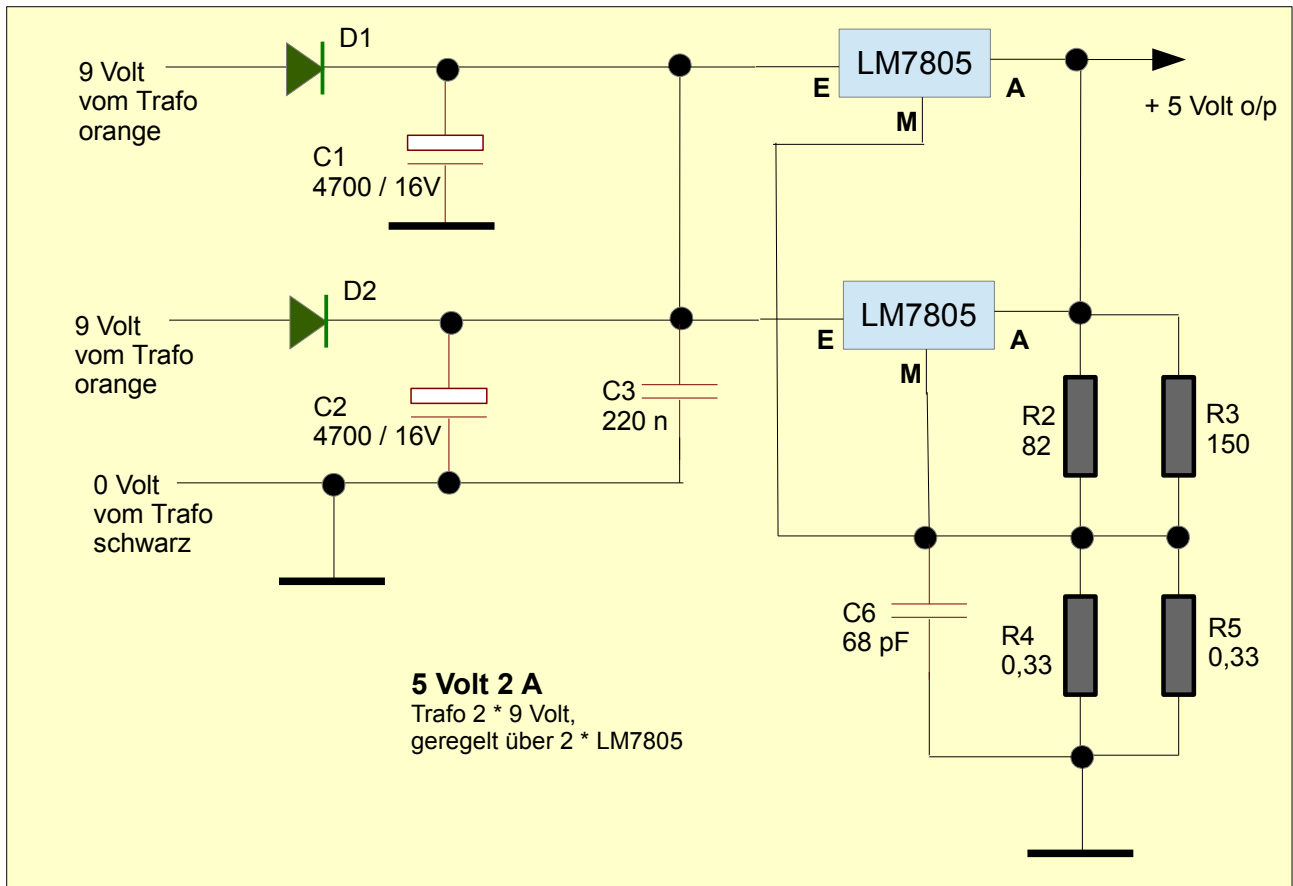


Netzteil für MGT SAM Coupe, Homecomputer, Seite 1 (Stromversorgung +5, +12 Volt)

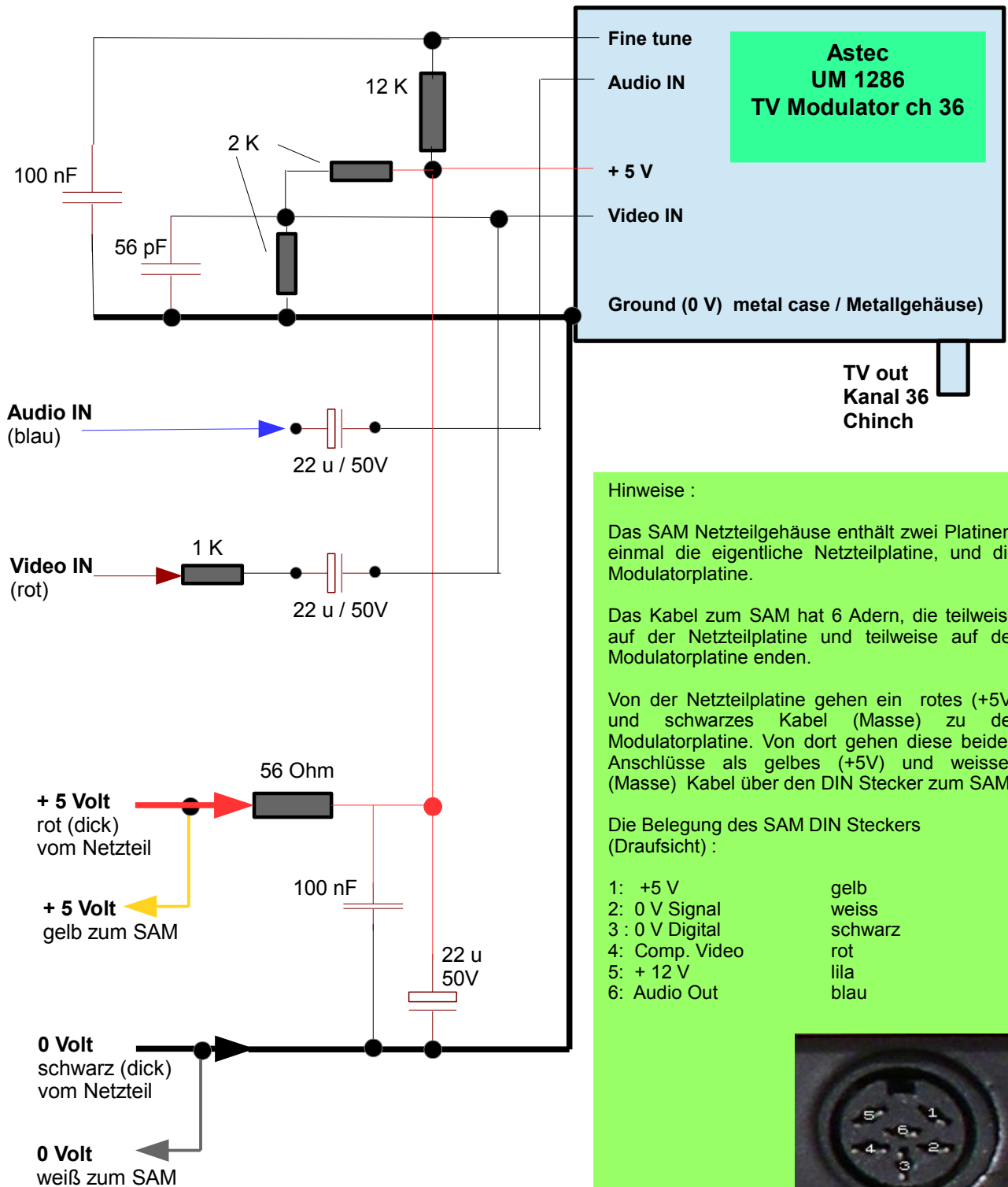


Netzteil für MGT SAM Coupe
B300298 / Assy

5V 2A
12 V 200 mA

(dieter.hucke@gmx.de)
Irrtum vorbehalten

Netzteil für MGT SAM Coupe, Homecomputer, Seite 2 Video / TV Interface (im Netzteil untergebracht)



TV Modulator für MGT SAM Coupe
mit Astec UM 1286 Modulator
Kanal UHF 36

(dieter.hucke@gmx.de)
Irrtum vorbehalten